

IMAS GROUP
REAL QUALITY MADE IN ITALY



Type

230V-50Hz

2 μ F



Nr:16030082



IP 44

TF 110

Max. 1.0 MPa

I _a (A)	P _a (W)
0.15	32 -
0.22	50 =
0.28	65 ≡



CIRCULATION PUMP
ЦИРКУЛЯЦИОННЫХ НАСОСОВ
CIRCULATEURS DE CHAUFFAGE

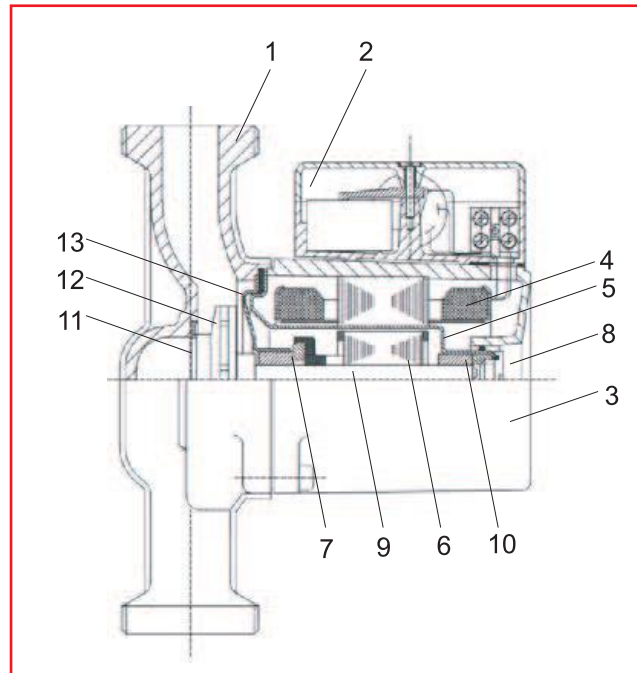
IM

ADVANTAGES OF IMAS CIRCULATING PUMPS

MOTOR - SYSTEM IMAS
 Monolith rotor can - INOX
 Hermetic closed rotor
 Ceramic cut shaft
 Cast iron casing, kataphorised
 Ceramic shaft, drilled with reversible valve

Pump structure

1. Pump body - GG 25 cast iron
2. Electric box
3. Motor casing - aluminium
4. Pump motor stator
5. Motor sleeve - stainless steel
6. Motor rotor
7. Ceramic bearing
8. Vent cap
9. Pump shaft
10. Ceramic bearing / graphite alloy
11. Bearing plate - stainless steel
12. Pump impeller - technical polymer
13. Ring - stainless steel



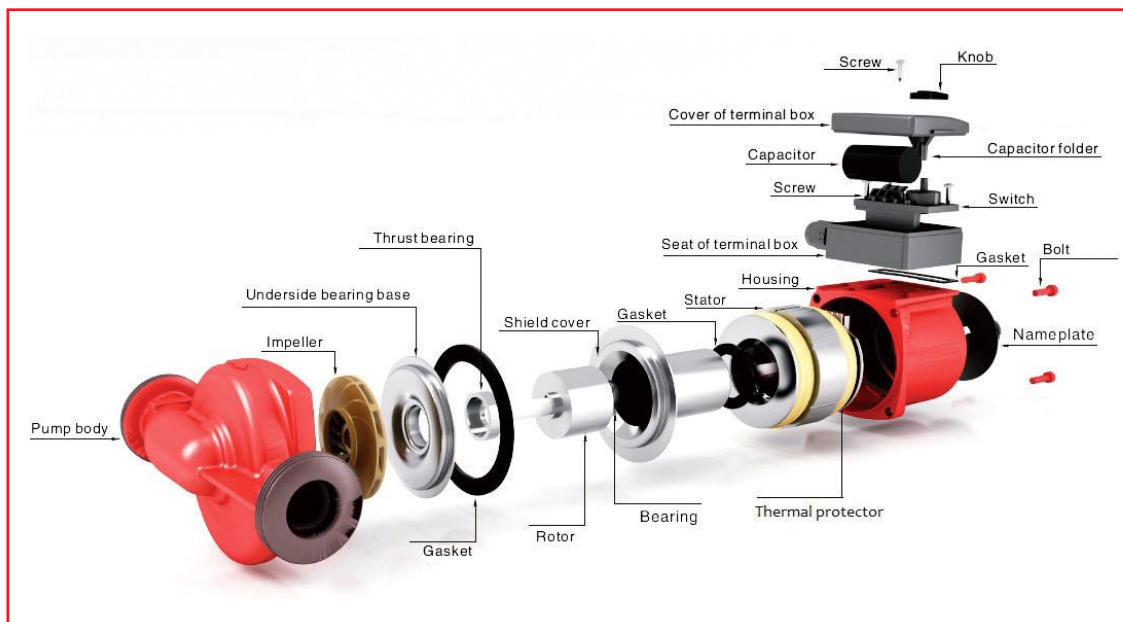
How does the centrifugal pump work?

An increase in the fluid pressure from the pump inlet to its outlet is created when the pump is in operation. This pressure difference drives the fluid through the system or plant.

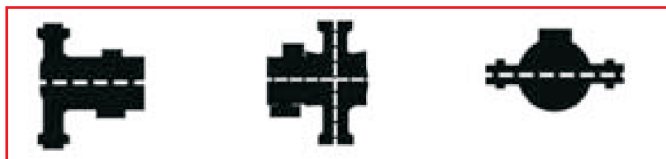
The centrifugal pump creates an increase in pressure by transferring mechanical energy from the motor to the fluid through the rotating impeller.

The fluid flows from the inlet to the impeller centre and out along its blades.

The centrifugal force hereby increases the fluid velocity and consequently also the kinetic energy is transformed to pressure.

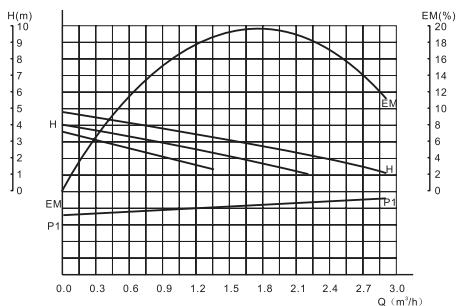


Mounting



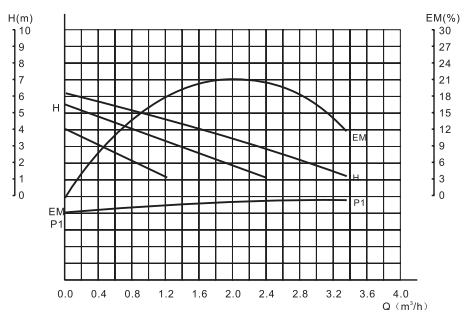
The pump must be mounted in a way so that the shaft is in a horizontal position. Furthermore, during the first start-up, the pump should be bled using a cap.

IM XX-4



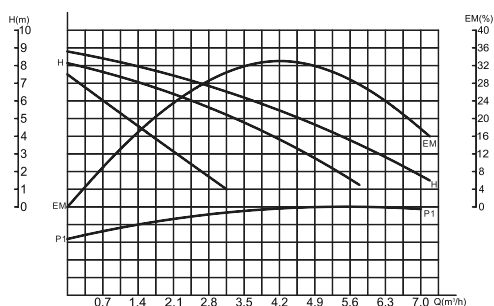
	I_N (A)	P₁ (W)
Speed I	0,17	38
Speed II	0,24	53
Speed III	0,33	72

IM XX-6



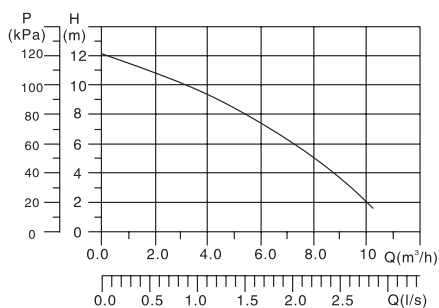
	I_N (A)	P₁ (W)
Speed I	0,21	46
Speed II	0,31	67
Speed III	0,42	93

IM XX-8



IM32-8	I_N (A)	P₁ (W)	IM28-8	I_N (A)	P₁ (W)
Speed I	0,68	150	Speed I	0,66	145
Speed II	0,95	210	Speed II	0,77	170
Speed III	1,23	270	Speed III	0,83	182

IM 32-12



	I_N (A)	P₁ (W)
Speed I	2,5	200

IM XX - 4 - XXX

Article	Pump body	Lenght (mm)	DN	External thread	H(m)	Power consumption (W)
IM 25-4-130 circulation pump	Cast iron	130	25	G 1 1/2"	4	38/53/72
IM 25-4-180 circulation pump	Cast iron	180	25	G 1 1/2"	4	38/53/72
IM 32-4-180 circulation pump	Cast iron	180	32	G 2	4	38/53/72

IM XX - 6 - XXX

Article	Pump body	Lenght (mm)	DN	External thread	H(m)	Power consumption (W)
IM 15-6-130 circulation pump	Cast iron	130	15	G 1"	6	46/67/93
IM 25-6-130 circulation pump	Cast iron	130	25	G 1 1/2"	6	46/67/93
IM 25-6-180 circulation pump	Cast iron	180	25	G 1 1/2"	6	46/67/93
IM 32-6-180 circulation pump	Cast iron	180	32	G 2 "	6	46/67/93

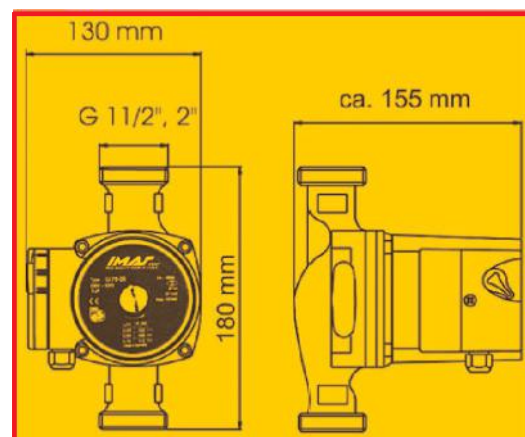
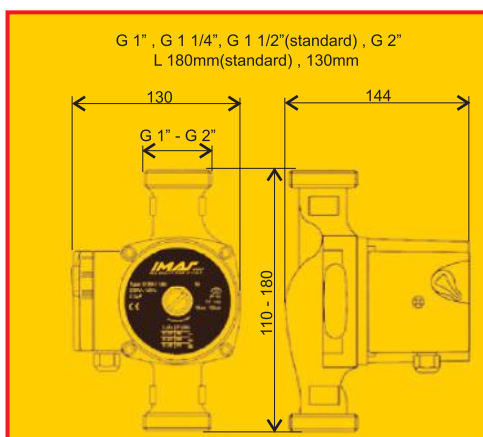
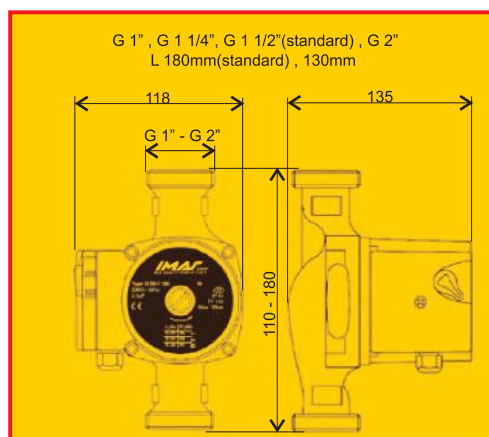
IM XX - 8 - XXX

Article	Pump body	Lenght (mm)	DN	External thread	H(m)	Power consumption (W)
IM 25-8-180 circulation pump	Cast iron	180	25	G 1 1/2"	8	145/170/182
IM 32-8-180 circulation pump	Cast iron	180	32	G 2	8	150/210/270

IM 32-12

Article	Pump body	Lenght (mm)	DN	External thread	H(m)	Power consumption (W)
IM 32-12 circulation pump	Cast iron	220	32	G 2"	12	500

DIMENSION DIAGRAMS



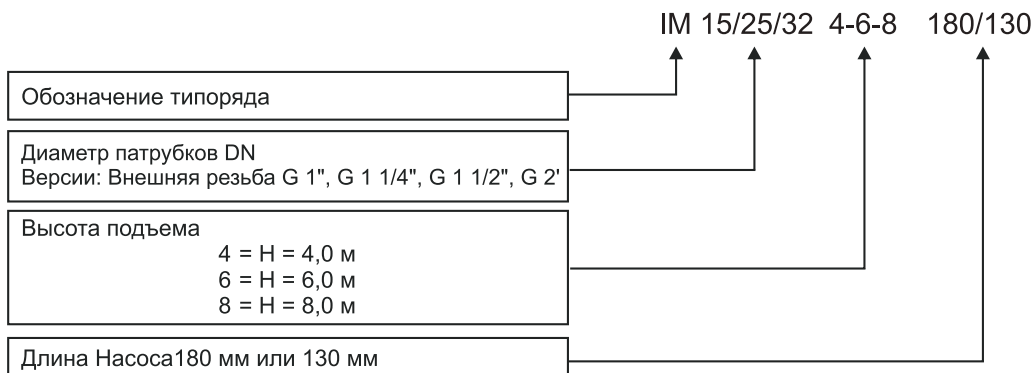
Technical data

IM 4-6 IM 8 IM 32-12

Description	IM XX-4	IM XX-6	IM XX-8	IM 32-12
Pump type	IM XX-4	IM XX-6	IM XX-8	IM 32-12
Max. working pressure	10 bar	10 bar	10 bar	10 bar
Protection IP	44	44	44	
Isolation class	F	F	F	F
Phase	1	1	1	
SCRFD:	230V	230V	230V	230V
Frequency	50Hz	50Hz	50Hz	50Hz
Liquid Min. Temperature	+5°C	+5°C	+5°C	+5°C
Liquid Max. Temperature	110°C	110°C	110°C	110°C
Synthetic impeller	technopolymer	technopolymer	technopolymer	technopolymer
Pump body	cast iron GG25	cast iron GG25	cast iron GG25	cast iron GG25
Threaded connection size	G 1 1/2" G 2"	G 1 1/2" G 2"	G 1 1/2" G 2"	G 2"
Nominal width	DN 25, DN 32	DN 25, DN 32	DN 25, DN 32	DN 32
Nominal pressure	PN 10	PN 10	PN 10	PN 10
Ambient temp. (by 80°C/med.t.)	40°C	40°C	40°C	40°C
Accordinging standards	CE, B, GS-TÜV	CE, B, GS-TÜV	CE, B, GS-TÜV	CE, B, GS-TÜV
Max. Head H [m]	4	6	8	12
Max. Flow Q [ltr/h]	4000	4200	10000	11500
Number of levels	3	3	3	1
Lenght	180mm / 130mm	180mm / 130mm	180mm	220mm
Thermal Protector	Included	Included	Included	Included

Циркуляционные насосы центрального отопления типа IM

Ключ обозначения насоса



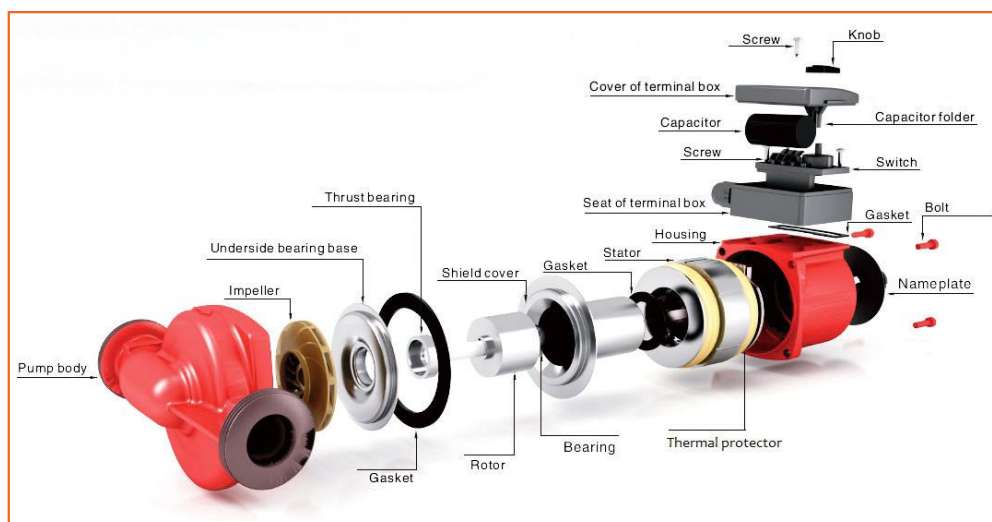
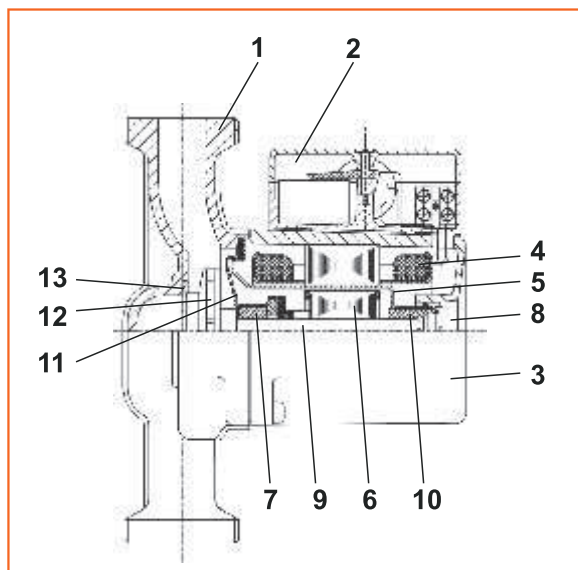
Допускаемые способы монтажа



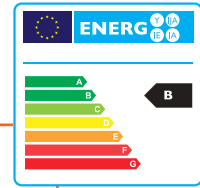
Насос должен быть смонтирован так, чтобы вал всегда находился в вертикальном положении. Кроме того насос всегда перед первым запуском необходимо развоздушить при помощи пробки.

Строение насоса

1. Корпус насоса- чугун GG 25
2. Электрическая коробка
3. Алюминиевая обшивка двигателя
4. Статор двигателя насоса
5. Втулка, уплотняющая двигатель – из нержавеющей стали
6. Ротор двигателя
7. Керамический подшипник
8. Развоздушивающая пробка
9. Валик насоса
10. Керамический подшипник/графитный сплав
11. Защита подшипника –нержавеющая сталь
12. Ротор насоса - технический полимер
13. Кольцо – нержавеющая сталь



Циркуляционные насосы центрального отопления типа IM 4-6-8



Технические данные

Однофазный двигатель с „мокрым” ротором
 три скорости вращения
 напряжение питания: 1 x 230 В ~ 50 Гц
 макс. рабочее давление: 10 bar
 температура рабочего тела: 5°C до макс. 110°C
 температура окружающей среды: макс. 40°C
 вид защиты: IP 44
 присоединение: наружная резьба GZ 1", 1 1/4",
 1 1/2" (стандартное), 2"
 Длина: 180 мм (стандартная), 130 мм.

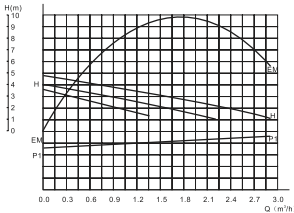


Насос был создан для перекачки тёплой воды в центральном отоплении и пригоден для нагнетания жидких рабочих тел в других областях торговли и ремесла. Насос подходит также для установки солнечного обогрева.

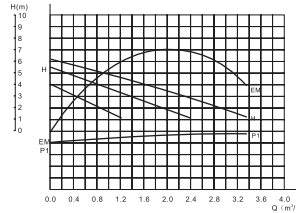
Примененные в производстве материалы - это высочайшего качества чугун и хромоникелевая сталь, гарантирующие высокое качество изделия. Кольцо подшипника керамическое, а колесо ротора выполнено из технического полимера.

Характеристики насосов

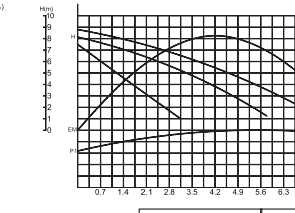
IM XX-4-XXX



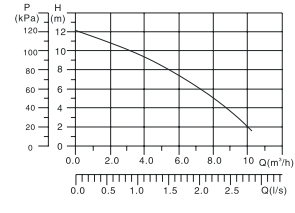
IM XX-6-XXX



IM XX-8-XXX



IM 32-12



	$I_N(A)$	$P_1(W)$
Скорость I	0,17	38
Скорость II	0,24	53
Скорость III	0,33	72

	$I_N(A)$	$P_1(W)$
Скорость I	0,21	46
Скорость II	0,31	67
Скорость III	0,42	93

	IM25-8		IM32-8	
	$I_N(A)$	$P_1(W)$	$I_N(A)$	$P_1(W)$
Скорость I	0,66	145	0,68	350
Скорость II	0,77	170	0,95	210
Скорость III	0,83	182	1,23	

	$I_N(A)$	$P_1(W)$
Скорость I	2,5	500

IM XX-4-XXX

Изделие	Корпус	Длина (мм)	DN	Внешняя резьба	H(m)	Потребление мощности(W)
Циркуляционный насос IM 25-4-130	Чугун	130	25	G 1 1/2"	4	38/53/72
Циркуляционный насос IM 25-4-180	Чугун	180	25	G 1 1/2"	4	38/53/72
Циркуляционный насос IM 32-4-180	Чугун	180	32	G 2"	4	38/53/72

IM XX-6-XXX

Изделие	Корпус	Длина (мм)	DN	Внешняя резьба	H(m)	Потребление мощности(W)
Циркуляционный насос IM 15-6-130	Чугун	130	15	G 1"	6	46/67/93
Циркуляционный насос IM 25-6-130	Чугун	130	25	G 1 1/2"	6	46/67/93
Циркуляционный насос IM 25-6-180	Чугун	180	25	G 1 1/2"	6	46/67/93
Циркуляционный насос IM 32-6-180	Чугун	180	32	G 2"	6	46/67/93

IM XX-8-XXX

Изделие	Корпус	Длина (мм)	DN	Внешняя резьба	H(m)	Потребление мощности(W)
Циркуляционный насос IM 25-8-180	Чугун	180	25	G 1 1/2"	8	145/170/182
Циркуляционный насос IM 32-8-180	Чугун	180	32	G 2"	8	150/210/270

IM 32-12

Изделие	Корпус	Длина (мм)	DN	Внешняя резьба	H(m)	Потребление мощности(W)
Циркуляционный насос IM 32-12	Чугун	220	32	G 2"	12	500



GRUNDFOS	WILO	DAB	SALMSON	IMAS	Power / Puissance (w)	Max flow (m3/h)	Max lift (m)	Inlet-Outlet (inch)	Qty/Ctn (pcs)	Net wt / Poids net (kg)	Pricelist / Prix €
UPS 25-4-130	RS 25-4-130	VA 35/130	NYL 33/25	IM 25-4-130	38/53/72	2,9	4	1 1/2"-1" DN 25	8	2,4	€ 37,31
UPS 25-4-180	RS 25-4-180	VA 35/180	NXL 33/25	IM 25-4-180		3,4		1 1/2"-1" DN 25		2,7	€ 37,31
UPS 32-4-180	RS 32-4-180	VA 35/180 X	NXL 33/25	IM 32-4-180		4,0		2"-1 1/4" DN 32		3	€ 38,35
UPS 15-6-130	RS 15-6-130	VA 55/130 1/2"	NYL 53/15	IM 15-6-130	46/67/93	2,9	6	1" - 1/2" DN 15	8	2,3	€ 37,31
UPS 25-6-130	RS 25-6-130	VA 55/130	NYL 53/25	IM 25-6-130		3,3		1 1/2"-1" DN 25		2,4	€ 37,31
UPS 25-6-180	RS 25-6-180	VA 55/180	NXL 53/25	IM 25-6-180		4,1		1 1/2"-1" DN 25		2,7	€ 37,31
UPS 32-6-180	RS 32-6-180	VA 35/180 X	NXL 53/32	IM 32-6-180		4,2		2"-1 1/4" DN 32		3,1	€ 38,35
UPS 25-8-180	TOP S 25-8-180	A 80/180 M	CXL 80/25	IM 25-8-180	145/170/182	6,9	8	1 1/2"-1" DN 25	4	4,8	€ 71,20
UPS 32-8-180	TOP S 32-8-180	A 80/180 XM	CXL 80/32	IM 32-8-180	150/210/270	10,0		2"-1 1/4" DN 32		4,8	€ 74,80
/	/	/	/	IM 32-12	500	11,5	12	2"-1 1/4" DN 32	4	8,4	€ 137,53

Packaging / Emballage:	Nuts set / Kit des ecrous:			
	1 Kit = 2 boxes/boites	DN 25		1 1/2"-1" € 3,30
		DN 32		2"-1 1/4" € 5,22
		DN 40		2"-1 1/2" € 5,96

Usage for / Utilisation pour:

MPS protection devices / Dispositifs de protection

Thermal protector has the advantage that it has the dual protection, of current overload protection and overheating protection function. When the winding coil of the motor has current big overload the protector automatically disconnect the power supply circuit, so as to protect the safety of the motor. This protector controls motor overload, lack of phase, locked-rotor and circuit protection.





IMAS *GROUP*
REAL QUALITY *MADE IN ITALY*

NUOVA IMAS Srl

31020 San Zenone degli Ezzelini (TREVISO) ITALY - Street Roma, 163 - Tel. +39 0423 968402 - Fax +39 0423 567216

info@imasradiators.com - www.imasradiators.com