

IMAS GROUP
REAL QUALITY MADE IN ITALY

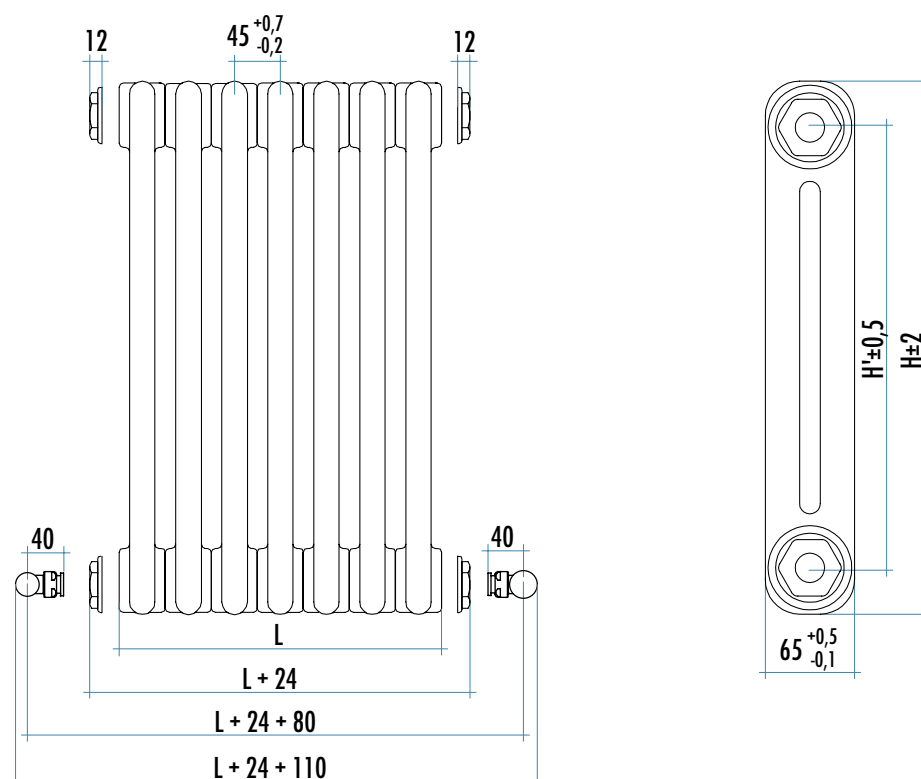


Tubular radiators **collection**
Price list edition





Klassic 2



Modello	Prof. P mm	Altezza H mm	Interasse H' mm	Peso Kg	Cap. lit	Potenza Termica				Esp. n.	Price €	
						$\Delta t=50^{\circ}\text{C}$	$\Delta t=40^{\circ}\text{C}$	$\Delta t=30^{\circ}\text{C}$	$\Delta t=20^{\circ}\text{C}$			
						kcal/h Watt	Watt	Watt (*)	Watt			
200	65	200	127	0,37	0,33	12,8	14,9	11,3	7,9	4,7	1,250	15,90
300	65	300	235	0,51	0,42	20,2	23,4	17,8	12,5	7,5	1,240	16,25
400	65	400	335	0,66	0,50	25,9	30,1	22,8	15,9	9,6	1,250	16,88
500	65	500	435	0,80	0,58	31,5	36,7	27,7	19,3	11,6	1,250	17,83
565	65	565	500	0,89	0,64	35,2	40,9	30,9	21,5	12,9	1,260	18,36
600	65	600	535	0,95	0,67	37,1	43,2	32,6	22,6	13,6	1,260	18,46
665	65	665	600	1,04	0,72	40,7	47,4	35,7	24,8	14,8	1,270	19,10
685	65	685	620	1,07	0,74	41,9	48,7	36,7	25,5	15,2	1,270	19,31
750	65	750	685	1,16	0,79	45,5	52,9	39,8	27,6	16,5	1,270	19,62
765	65	765	700	1,18	0,80	46,3	53,9	40,5	28,1	16,7	1,280	19,73
865	65	865	800	1,33	0,89	51,9	60,4	45,3	31,3	18,6	1,280	20,57
885	65	885	820	1,36	0,90	53,0	61,7	46,3	32,0	19,0	1,290	20,68
900	65	900	835	1,38	0,91	53,9	62,7	47,0	32,5	19,3	1,290	20,78
1000	65	1000	935	1,52	1,00	59,5	69,2	51,9	35,7	21,2	1,290	21,84
1200	65	1200	1135	1,81	1,15	71,0	82,5	61,6	42,3	24,9	1,310	25,43
1500	65	1500	1435	2,24	1,39	88,6	103,0	76,5	52,2	30,4	1,330	30,49
1800	65	1800	1735	2,69	1,64	106,9	124,3	92,4	63,0	36,8	1,330	37,24
2000	65	2000	1935	3,01	1,80	119,5	139,0	103,6	70,9	41,5	1,320	41,78
2200	65	2200	2135	3,32	1,97	132,6	154,2	115,1	79,0	46,5	1,310	45,89
2500	65	2500	2435	3,79	2,21	152,9	177,8	133,2	91,9	54,4	1,290	52,54

4 staffe universali per Klassic 2.
4 attacchi con riduzione da 1 1/4 a 1/2,
montati sul radiatore.
1 valvola di sfogo 1/2.
1 copertura per tappo cieco da 1/2.

4 universal brackets for Klassic 2.
4 connections with reduction 1 1/4 to 1/2,
mounted on the radiator.
4 1/2 air vent.
1 cover for 1/2 blind plug.

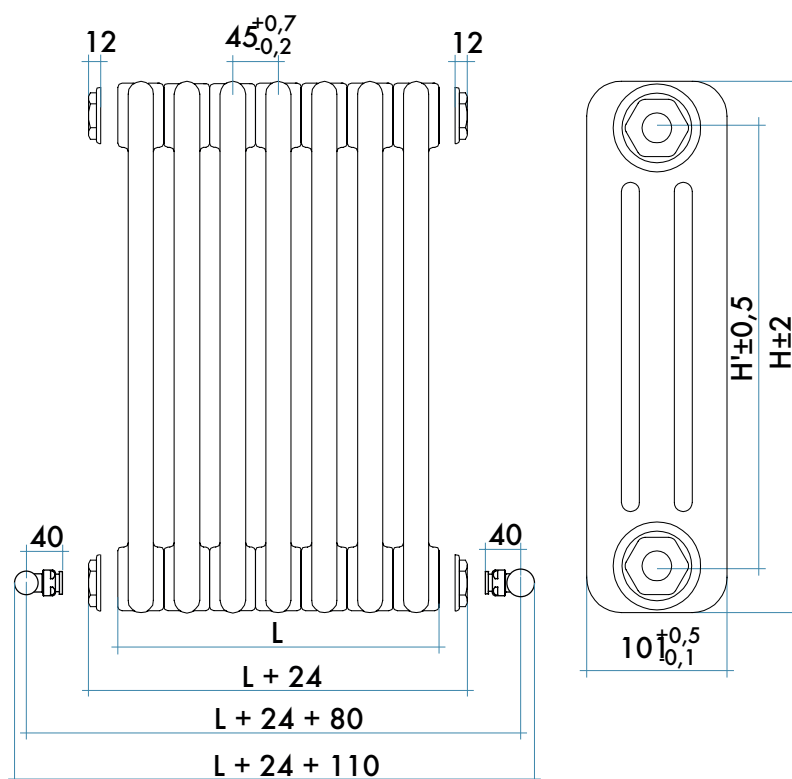
4 supports universels pour Klassic 2.
4 raccords avec réduction 1 1/4 à 1/2,
montés sur le radiateur.
1 purgeur de 1/2.
1 couvercle pour 1/2 bouchon aveugle.

Standard = 01
Classic finishes = +15%
Special finishes = +25%
Loft finishes = +25%
Other colour finishes = +40% on request





Klassic 3



Potenza Termica

Modello	Prof. P mm	Altezza H mm	Interasse H' mm	Peso Kg	Cap. lt	Potenza Termica				Esp. n.	Price €	
						$\Delta t=50^{\circ}\text{C}$ kcal/h Watt	$\Delta t=40^{\circ}\text{C}$ Watt	$\Delta t=30^{\circ}\text{C}$ Watt (*)	$\Delta t=20^{\circ}\text{C}$ Watt			
200	101	200	127	0,41	0,46	17,5	20,3	15,2	10,5	6,2	1,290	16,35
300	101	300	235	0,60	0,60	28,0	32,5	24,6	17,2	10,4	1,250	17,83
400	101	400	335	0,78	0,72	36,2	42,0	31,7	22,1	13,3	1,260	19,10
500	101	500	435	0,96	0,85	44,2	51,4	38,7	26,9	16,0	1,270	20,15
565	101	565	500	1,07	0,93	49,3	57,4	43,1	29,9	17,8	1,280	20,99
600	101	600	535	1,14	0,97	52,1	60,6	45,5	31,5	18,7	1,280	21,10
685	101	685	620	1,29	1,08	58,8	68,3	51,2	35,4	21,0	1,290	22,89
765	101	765	700	1,43	1,18	65,0	75,6	56,6	38,9	23,0	1,300	24,05
750	101	750	685	1,40	1,16	64,0	74,4	55,7	38,3	22,7	1,300	23,10
865	101	865	800	1,61	1,30	72,8	84,6	63,2	43,4	25,5	1,310	24,27
885	101	885	820	1,64	1,33	74,3	86,4	64,5	44,2	26,0	1,310	24,48
900	101	900	835	1,67	1,35	75,5	87,8	65,5	44,9	26,3	1,310	24,69
1000	101	1000	935	1,85	1,47	83,2	96,8	72,2	49,4	29,0	1,320	26,16
1200	101	1200	1135	2,37	1,70	98,7	114,8	85,5	58,4	34,2	1,320	33,23
1500	101	1500	1435	2,95	2,07	121,9	141,7	105,3	71,9	41,9	1,330	44,42
1800	101	1800	1735	3,54	2,43	145,3	168,9	125,7	85,8	50,2	1,330	54,65
2000	101	2000	1935	3,93	2,68	161,0	187,2	139,5	95,5	56,0	1,318	57,71
2200	101	2200	2135	4,32	2,92	176,9	205,7	153,5	105,3	61,9	1,310	65,30
2500	101	2500	2435	4,90	3,29	201,0	233,7	174,9	120,4	71,1	1,299	70,90

4 staffe universali per Klassic 3.
4 attacchi con riduzione da 1 1/4 a 1/2,
montati sul radiatore.
1 valvola di sfiato 1/2.
1 copertura per tappo cieco da 1/2.

4 universal brackets for Klassic 3.
4 connections with reduction 1 1/4 to 1/2,
mounted on the radiator.
4 1/2 air vent.
1 cover for 1/2 blind plug.

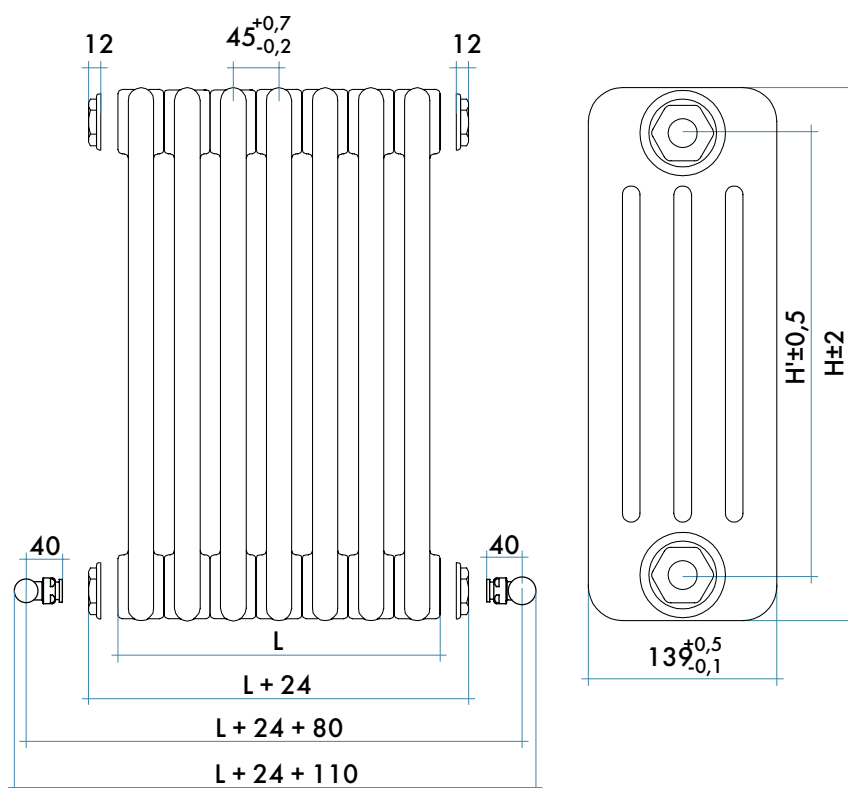
4 supports universels pour Klassic 3.
4 raccords avec réduction 1 1/4 à 1/2,
montés sur le radiateur.
1 purgeur de 1/2.
1 couvercle pour 1/2 bouchon aveugle.

Standard = 01
Classic finishes = +15%
Special finishes = +25%
Loft finishes = +25%
Other colour finishes = +40% on request





Klassik 4



Modello	Prof. P mm	Altezza H mm	Interasse H' mm	Peso Kg	Cap. lit	Potenza Termica				Esp. n.	Price €	
						$\Delta t=50^{\circ}\text{C}$	$\Delta t=40^{\circ}\text{C}$	$\Delta t=30^{\circ}\text{C}$	$\Delta t=20^{\circ}\text{C}$			
						kcal/h Watt	Watt	Watt (*)	Watt			
200	139	200	127	0,69	0,60	22,3	26,0	19,3	13,2	7,7	1,326	18,36
300	139	300	235	1,00	0,78	36,2	42,1	31,8	22,1	13,3	1,258	19,83
400	139	400	335	1,29	0,95	47,0	54,6	41,1	28,5	17,0	1,272	20,99
500	139	500	435	1,58	1,11	57,5	66,9	50,2	34,7	20,6	1,286	22,47
565	139	565	500	1,76	1,22	64,3	74,8	56,0	38,6	22,8	1,296	23,95
600	139	600	535	1,87	1,28	67,9	79,0	59,1	40,7	24,0	1,300	24,27
665	139	665	600	2,05	1,39	74,6	86,7	64,8	44,4	26,1	1,310	26,59
685	139	685	620	2,11	1,42	76,6	89,1	66,5	45,6	26,8	1,312	27,22
765	139	765	700	2,34	1,55	84,8	98,6	73,4	50,1	29,3	1,324	28,17
865	139	865	800	2,63	1,72	94,8	110,3	81,8	55,7	32,4	1,338	31,02
885	139	885	820	2,69	1,75	96,8	112,6	83,5	56,8	33,0	1,341	31,33
900	139	900	835	2,73	1,78	98,3	114,3	84,7	57,6	33,4	1,343	31,97
1000	139	1000	935	3,02	1,92	108,3	125,9	93,4	63,5	36,9	1,340	32,49
1200	139	1200	1135	3,60	2,25	128,0	148,8	110,5	75,2	43,8	1,335	41,57
1500	139	1500	1435	4,48	2,74	157,1	182,6	135,8	92,7	54,1	1,328	55,18
1800	139	1800	1735	5,35	3,23	185,8	216,0	160,9	110,0	64,4	1,321	65,09
2000	139	2000	1935	5,92	3,55	204,8	238,1	177,5	121,5	71,3	1,317	72,37
2200	139	2200	2135	6,50	3,88	223,6	260,0	194,0	133,0	78,1	1,312	81,13
2500	139	2500	2435	7,36	4,37	251,8	292,8	218,8	150,2	88,5	1,306	90,84

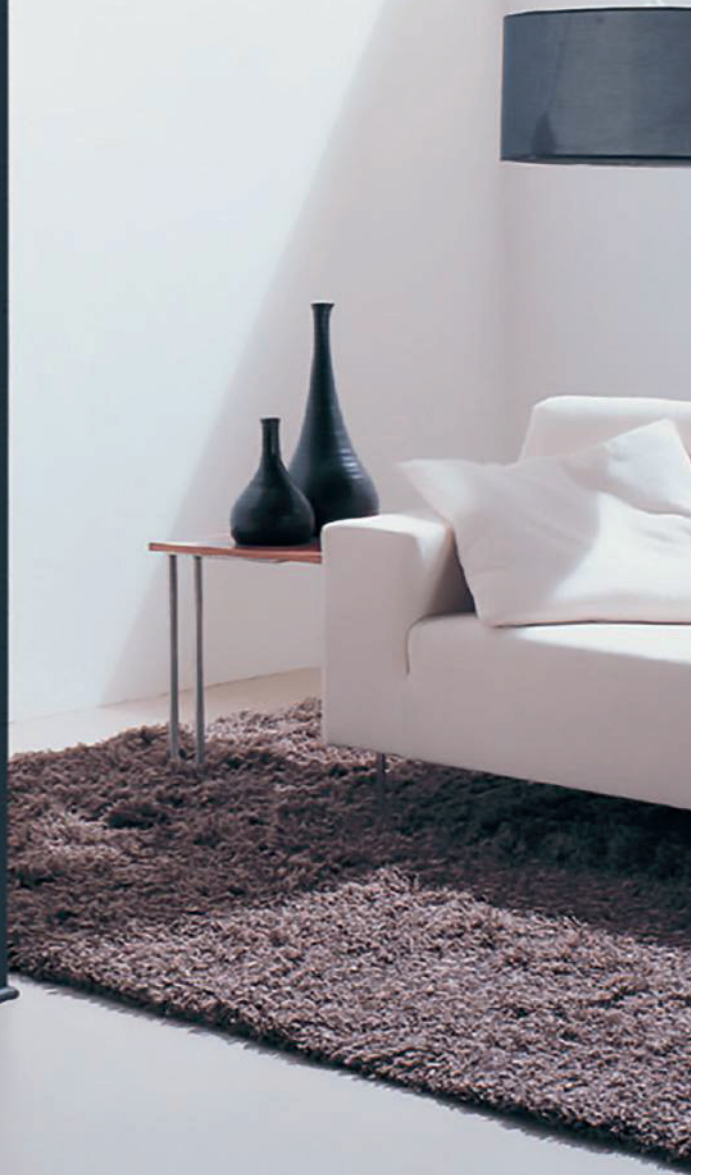
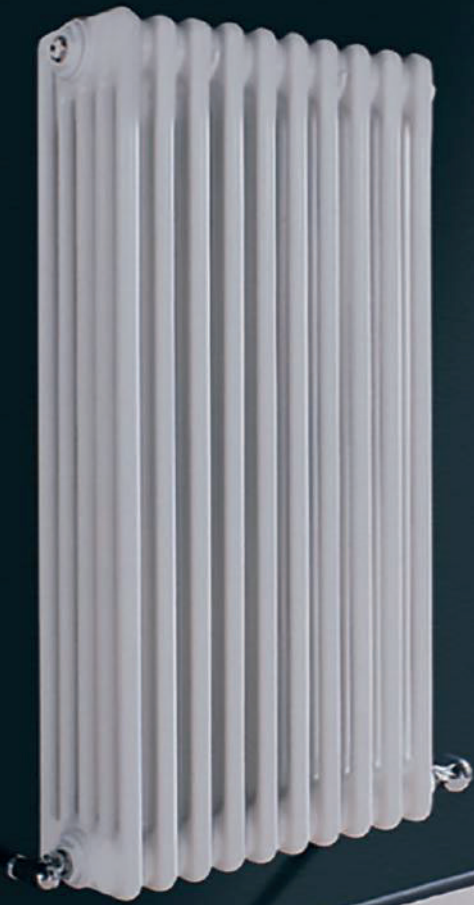
4 staffe universali per Klassik 4.
4 attacchi con riduzione da 1 1/4 a 1/2,
montati sul radiatore.
1 valvola di sfogo 1/2.
1 copertura per tappo cieco da 1/2.

4 universal brackets for Klassik 4.
4 connections with reduction 1 1/4 to 1/2,
mounted on the radiator.
4 1/2 air vent.
1 cover for 1/2 blind plug.

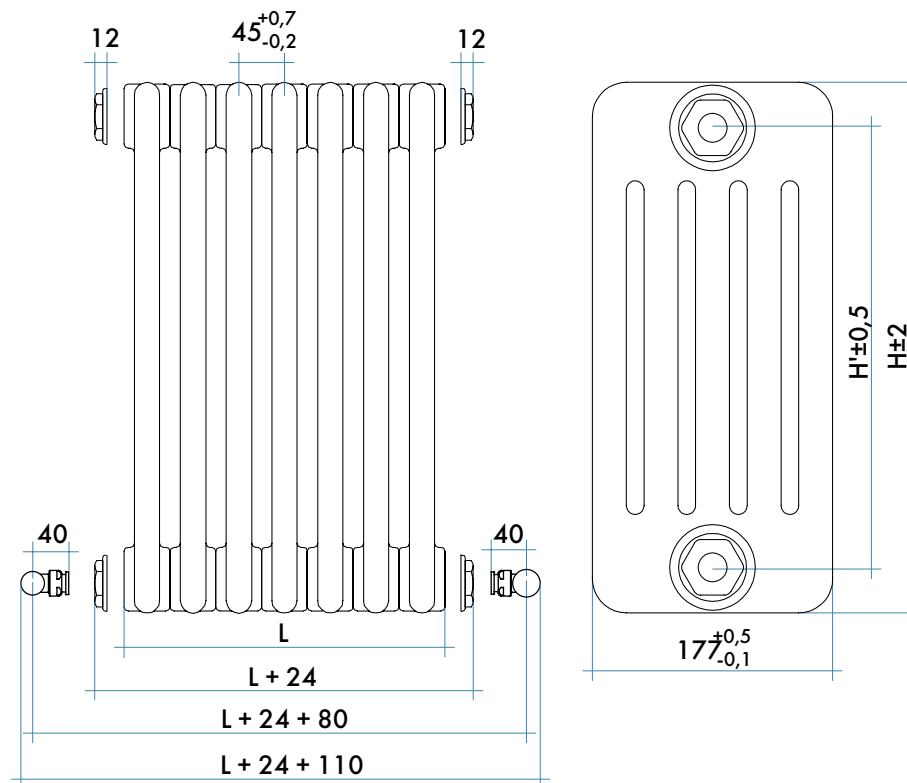
4 supports universels pour Klassik 4.
4 raccords avec réduction 1 1/4 à 1/2,
montés sur le radiateur.
1 purgeur de 1/2.
1 couvercle pour 1/2 bouchon aveugle.

Standard = 01
Classic finishes = +15%
Special finishes = +25%
Loft finishes = +25%
Other colour finishes = +40% on request





Klassik 5



Potenza Termica

Modello	Prof. P mm	Altezza H mm	Interasse H' mm	Peso Kg	Cap. lt	Potenza Termica				Esp. n.	Price €	
						$\Delta t=50^{\circ}\text{C}$ kcal/h Watt	$\Delta t=40^{\circ}\text{C}$ Watt	$\Delta t=30^{\circ}\text{C}$ Watt (*)	$\Delta t=20^{\circ}\text{C}$ Watt			
200	177	200	127	0,81	0,73	27,2	31,7	23,4	15,9	9,2	1,350	22,47
300	177	300	235	1,13	0,95	44,2	51,4	38,7	26,8	16,0	1,276	24,37
400	177	400	335	1,43	1,16	57,2	66,5	49,9	34,4	20,4	1,291	26,16
500	177	500	435	1,72	1,36	70,0	81,3	60,8	41,7	24,6	1,307	27,64
565	177	565	500	1,92	1,50	78,1	90,8	67,7	46,4	27,2	1,317	28,49
600	177	600	535	2,02	1,57	82,5	95,9	71,4	48,8	28,5	1,322	29,12
665	177	665	600	2,21	1,71	90,5	105,2	78,2	53,3	31,0	1,333	30,81
685	177	685	620	2,27	1,75	93,0	108,1	80,2	54,6	31,8	1,336	31,65
750	177	750	685	2,46	1,88	100,9	117,4	86,9	59,0	34,2	1,346	32,81
765	177	765	700	2,51	1,92	102,8	119,5	88,4	60,0	34,7	1,348	33,97
865	177	865	800	2,80	2,12	114,9	133,6	98,5	66,6	38,3	1,364	35,45
885	177	885	820	2,86	2,16	117,3	136,4	100,5	67,8	39,0	1,367	35,98
900	177	900	835	2,91	2,20	119,1	138,5	102,0	68,8	39,5	1,369	37,03
1000	177	1000	935	3,20	2,40	131,1	152,4	112,4	75,9	43,7	1,364	39,25
1200	177	1200	1135	4,08	2,78	154,8	180,0	133,1	90,2	52,1	1,353	52,01
1500	177	1500	1435	5,05	3,40	189,9	220,9	163,9	111,6	64,9	1,337	71,32
1800	177	1800	1735	6,02	4,01	224,7	261,3	194,3	132,6	77,4	1,327	84,40
2000	177	2000	1935	6,67	4,42	247,7	288,0	214,4	146,5	85,7	1,323	93,68
2200	177	2200	2135	7,32	4,82	270,6	314,7	234,4	160,4	93,9	1,320	103,50
2500	177	2500	2435	8,29	5,44	304,9	354,5	264,4	181,2	106,4	1,314	116,68

4 staffe universali per Klassik 5.
4 attacchi con riduzione da 1 1/4 a 1/2,
montati sul radiatore.
1 valvola di sfogo 1/2.
1 copertura per tappo cieco da 1/2.

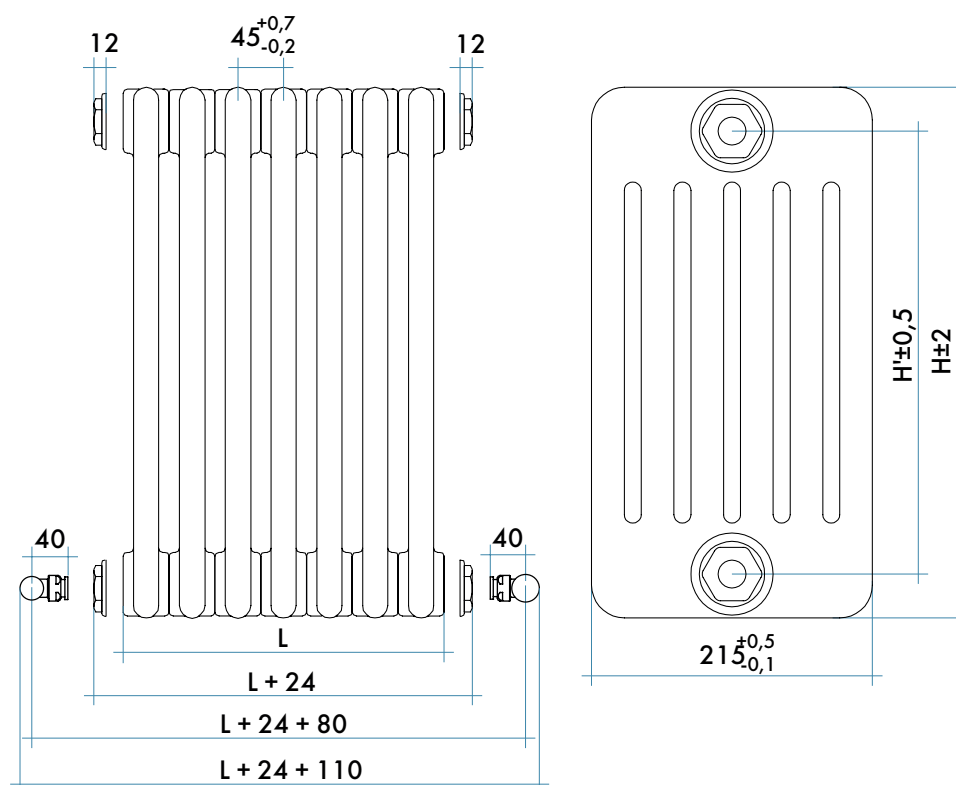
4 universal brackets for Klassik 5.
4 connections with reduction 1 1/4 to 1/2,
mounted on the radiator.
4 1/2 air vent.
1 cover for 1/2 blind plug.

4 supports universels pour Klassik 5.
4 raccords avec réduction 1 1/4 à 1/2,
montés sur le radiateur.
1 purgeur de 1/2.
1 couvercle pour 1/2 bouchon aveugle.

Standard = 01
Classic finishes = +15%
Special finishes = +25%
Loft finishes = +25%
Other colour finishes = +40% on request







Modello	Prof. P mm	Altezza H mm	Interasse H' mm	Peso Kg	Cap. lt	Potenza Termica				Esp. n.	Price €	
						$\Delta t=50^{\circ}\text{C}$ kcal/h Watt	$\Delta t=40^{\circ}\text{C}$ Watt	$\Delta t=30^{\circ}\text{C}$ Watt (*)	$\Delta t=20^{\circ}\text{C}$ Watt			
200	215	200	127	0,97	0,86	32,1	37,4	27,5	18,5	10,6	1,374	26,27
300	215	300	235	1,35	1,13	52,2	60,7	45,5	31,4	18,6	1,293	27,32
400	215	400	335	1,71	1,38	67,5	78,5	58,6	40,2	23,6	1,310	29,54
500	215	500	435	2,06	1,63	82,4	95,8	71,2	48,6	28,4	1,327	31,02
565	215	565	500	2,30	1,79	91,9	106,9	79,3	54,0	31,4	1,339	33,23
600	215	600	535	2,42	1,88	97,0	112,8	83,6	56,8	32,9	1,345	35,13
665	215	665	600	2,65	2,04	106,4	123,7	91,4	61,9	35,7	1,356	37,03
685	215	685	620	2,72	2,09	109,3	127,1	93,8	63,5	36,6	1,359	37,66
750	215	750	685	2,95	2,25	118,6	137,9	101,6	68,5	39,3	1,370	38,09
765	215	765	700	3,01	2,29	120,7	140,4	103,4	69,6	39,9	1,373	39,04
865	215	865	800	3,36	2,54	134,9	156,9	115,0	77,1	43,9	1,390	41,15
885	215	885	820	3,43	2,59	137,7	160,2	117,4	78,6	44,7	1,394	41,78
900	215	900	835	3,49	2,62	139,9	162,6	119,1	79,7	45,3	1,396	42,52
1000	215	1000	935	3,84	2,87	153,9	178,9	131,3	88,1	50,2	1,388	46,00
1200	215	1200	1135	4,89	3,33	181,6	211,2	155,5	104,9	60,1	1,371	61,51
1500	215	1500	1435	6,06	4,06	222,8	259,1	191,9	130,3	75,5	1,346	84,72
1800	215	1800	1735	7,22	4,80	263,6	306,5	227,6	155,1	90,3	1,334	100,01
2000	215	2000	1935	8,00	5,29	290,6	337,9	251,1	171,3	99,9	1,330	107,93
2200	215	2200	2135	8,78	5,78	317,6	369,3	274,6	187,5	109,5	1,327	124,70
2500	215	2500	2435	9,94	6,51	357,9	416,2	309,9	211,9	124,0	1,322	142,11

4 staffe universali per Klassic 6.
4 attacchi con riduzione da 1 1/4 a 1/2,
montati sul radiatore.
1 valvola di sfogo 1/2.
1 copertura per tappo cieco da 1/2.

4 universal brackets for Klassic 6.
4 connections with reduction 1 1/4 to 1/2,
mounted on the radiator.
4 1/2 air vent.
1 cover for 1/2 blind plug.

4 supports universels pour Klassic 6.
4 raccords avec réduction 1 1/4 à 1/2,
montés sur le radiateur.
1 purgeur de 1/2.
1 couvercle pour 1/2 bouchon aveugle.

Standard = 01
Classic finishes = +15%
Special finishes = +25%
Loft finishes = +25%
Other colour finishes = +40% on request





IMAS GROUP
REAL QUALITY MADE IN **ITALY**

NUOVA IMAS Srl

31020 San Zenone degli Ezzelini (TREVISO) ITALY - Street Roma 163 - Tel. +39 0423 968402
info@imasradiators.com - www.imasradiators.com